

CafeRomantica

NICR8..

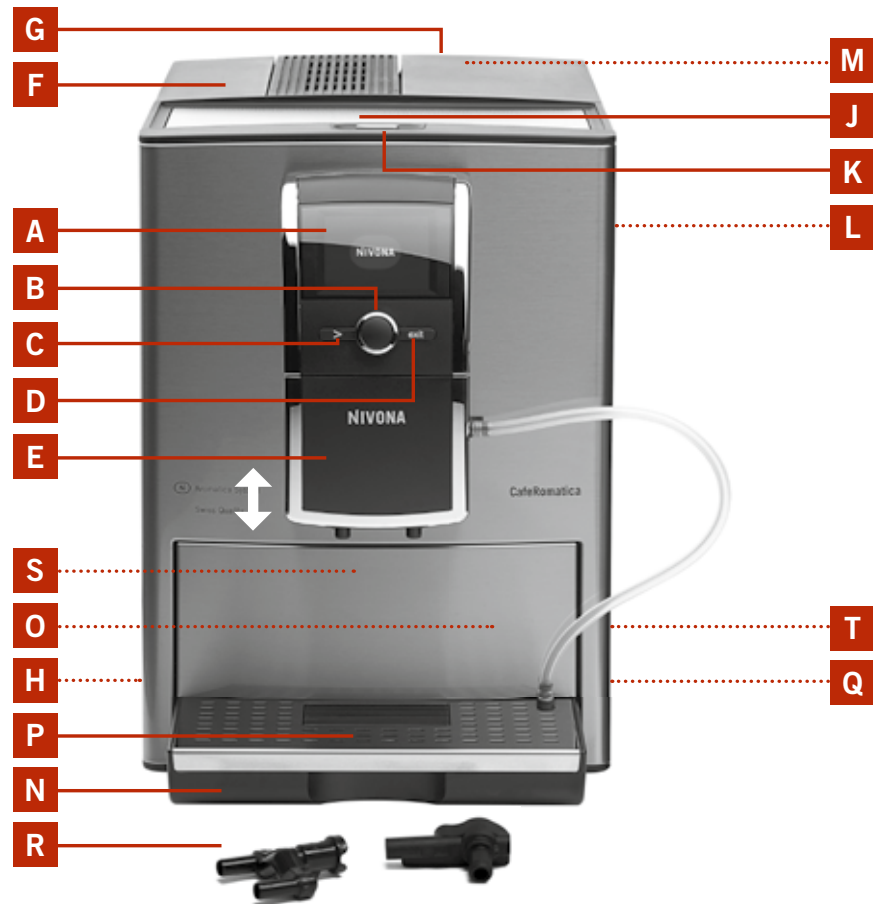
Ekspres do kawy i espresso
Instrukcja obsługi i porady dotyczące
użytkowania

PL

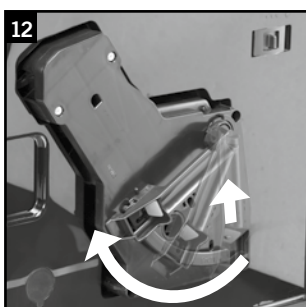
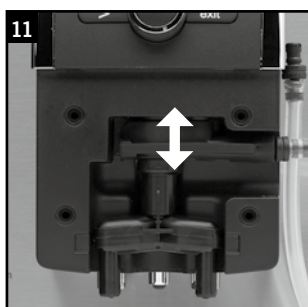
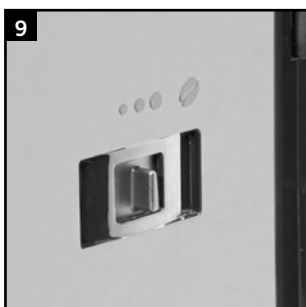
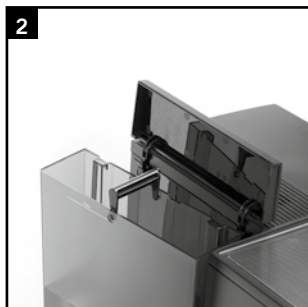


NIVONA

Zamiłowanie do kawy.

1

- A** Wyświetlacz
(menu główne)
- B** Pokrętko
- C** Przycisk „>”
- D** Przycisk „exit”
- E** Wylot z regulacją wysokości
- F** Pokrywa zbiornika na wodę
- G** Pokrywa zbiornika na kawę ziarnistą
(wewnętrzna)
- H** Włącznik/wyłącznik
- J** Podstawa na filiżanki
- K** Podstawa do podgrzewania filiżanek
(model 859)
- L** Klapka serwisowa (ściana boczna)
- M** Pokrywa komory na zmieloną kawę
(wewnętrzna)
- N** Tacka na skropliny
- O** Zbiornik na fusy
(wewnętrzna)
- P** Panel maskujący
- Q** Rolki spodnie
(z tyłu)
- R** Elementy spieniacza
- S** Tabliczka znamionowa
(należy wyjąć tackę na skropliny)
- T** Schowek na kabel (z tyłu)



Szanowna Klientko, Szanowny Kliencie,

Gratulujemy i serdecznie dziękujemy za zakup wysokiej jakości produktu marki NIVONA.

Aby w pełni korzystać ze wszystkich możliwości oferowanych przez ekspres NIVONA, przed pierwszym użyciem należy dokładnie przeczytać niniejszą instrukcję obsługi oraz zapoznać się ze wskazówkami bezpieczeństwa.

Instrukcję należy starannie przechować w celu skorzystania z niej w przyszłości lub w celu przekazania kolejnemu właścicielowi ekspresu.

Sprzedawca i zespół NIVONA życzą przyjemnego picia doskonałej kawy przyrządzonej w ekspresie NIVONA.

Miejsce zakupu

Miejscowość, data

1. ZASADY BEZPIECZEŃSTWA.....	125
2. URUCHAMIANIE.....	127
2.1. Przygotowanie.....	127
2.2. Najważniejsze elementy obsługi.....	127
2.3. Napełnianie wodą i ziarnami kawy.....	127
2.4. Włączanie i pierwsze uruchomienie urządzenia.....	128
2.5. Włączanie urządzenia podczas eksploatacji.....	130
2.6. Podgrzewanie filiżanek (model 859).....	130
2.7. Tryb ECO.....	130
3. WPROWADZANIE/ZMIENIANIE USTAWIEŃ PODSTAWOWYCH.....	130
3.1. Ustawianie pracy z filtrem lub bez filtra.....	131
3.2. Ustawianie twardości wody.....	131
3.3. Ustawianie temperatury.....	131
3.4. Ustawianie aromatu.....	131
3.5. Ustawianie języka.....	132
3.6. Ustawianie czasu.....	132
3.7. Ustawianie funkcji automatycznego podgrzewania filiżanek (model (859)).....	133
3.8. Ustawianie funkcji płukania po wyłączeniu.....	133
3.9. Wyświetlanie menu.....	134
3.10. Przywracanie ustawień fabrycznych.....	134
3.11. Czytanie statystyk.....	134
4. PARZENIE KAWY.....	134
4.1. Indywidualne przygotowanie napojów za każdym razem.....	135
4.2. Zmiana standardowych ustawień dla napojów bez mleka (ESPRESSO, KAWA, CAFFÈ AMERICANO).....	136
4.3. Zmiana ustawień fabrycznych dla napojów z mlekiem (CAPPUCCINO, LATTE MACCHIATO, CIEPŁE MLEKO).....	137
4.4. Zmiana standardowych ustawień dla gorącej wody (np. na herbatę).....	139
4.5. „Moja kawa” dla mnie i dla innych.....	140
4.6. Ustawianie stopnia zmielenia kawy.....	141
4.7. Parzenie kawy zmielonej (np. kawy bezkofeinowej).....	142
5. CZYSZCZENIE I KONSERWACJA.....	142
5.1. Płukanie spieniacza.....	142
5.2. Płukanie systemu.....	143
5.3. Czyszczenie spieniacza.....	143
5.4. Czyszczenie systemu.....	144
5.5. Odkamienianie systemu.....	144
5.6. Regularne czyszczenie ręczne.....	146
5.7. Czyszczenie jednostki zaparzania.....	146
5.8. Wymiana filtra.....	146
5.9. Status konserwacji.....	147
6. KOMUNIKATY SYSTEMOWE.....	148
7. SAMODZIELNE USUWANIE PROBLEMÓW.....	149
8. CZĘŚCI ZAMIENNE/AKCESORIA.....	150
9. OBSŁUGA KLIENTA, GWARANCJA, OCHRONA ŚRODOWISKA.....	150
10. DANE TECHNICZNE.....	151

1. Zasady bezpieczeństwa

- Ekspresu można używać wyłącznie zgodnie z przeznaczeniem (tylko w gospodarstwach domowych) – nie jest on przeznaczony do użytku komercyjnego (patrz warunki gwarancji). W przeciwnym razie gwarancja traci ważność. W przeciwnym razie gwarancja traci ważność.
- Nie uruchamiać urządzenia z uszkodzonym kablem sieciowym lub obudową. Kabel sieciowy nie powinien stykać się z gorącymi częściami.
- Napięcie sieciowe i robocze muszą być zgodne. Uwzględnić dane podane na tabliczce znamionowej/naklejce umieszczonej na urządzeniu (patrz zdjęcie 1/S)..
- Nie wyciągać wtyczki sieciowej z gniazda przez ciągnięcie za kabel.
- Przestrzegać wskazówek dotyczących czyszczenia i odkamieniania! Nieprzestrzeganie tych zaleceń skutkuje utratą prawa do roszczeń gwarancyjnych.
- Przed przystąpieniem do czynności konserwacyjnych i czyszczenia należy pamiętać o wyłączeniu urządzenia i wyjęciu wtyczki z gniazdka.
- Ustawić urządzenie na równym, stabilnym podłożu i używać go wyłącznie w zamkniętych pomieszczeniach. Nie ustawiać urządzenia na gorących powierzchniach lub w pobliżu otwartego ognia.
- Urządzenie może być używane przez **dzieci** w wieku od 8 lat wzwyż i osoby o ograniczonych możliwościach fizycznych, sensorycznych lub umysłowych lub nieposiadające wystarczającego doświadczenia i wiedzy wyłącznie pod nadzorem lub po poinstruowaniu w zakresie bezpiecznego użytkowania urządzenia oraz związanych z tym możliwych zagrożeń. **Dzieci** nie mogą bawić się urządzeniem. Czyszczenie i **czynności konserwacyjne należące do użytkownika** nie mogą być wykonywane przez **dzieci** bez nadzoru.
- Chronić urządzenie i przewód przyłączeniowy przed dziećmi w wieku poniżej 8 lat.

- W razie dłuższej, kilkudniowej nieobecności zawsze wyciągać wtyczkę z gniazdka.
- Nie pozostawiać urządzenia włączonego bez potrzeby. Nie zanurzać urządzenia w wodzie.
- Nie zmywać urządzenia ani jego części w zmywarce. Nieprzestrzeganie tych zaleceń skutkuje utratą prawa do roszczeń gwarancyjnych.
- W razie stwierdzenia uszkodzenia natychmiast wyciągnąć wtyczkę sieciową z gniazdka (nie ciągnąć za kabel sieciowy ani za samo urządzenie).
- W przypadku nieprawidłowej obsługi, korzystania w nienależyty sposób lub nieprawidłowo wykonanych napraw producent nie ponosi odpowiedzialności za ewentualne szkody. W takich przypadkach nie zostaną uwzględnione żadne roszczenia gwarancyjne.
- Zintegrowany młynek do kawy jest przeznaczony tylko do mielenia palonych ziaren kawy bez dodatków i nie należy używać go do innych produktów żywnościowych! Zawsze zwracać uwagę na to, czy w ziarnach kawy nie znajdują się ciała obce – w przeciwnym razie nie zostaną uwzględniane żadne roszczenia gwarancyjne.
- W razie konieczności naprawy urządzenia (w tym także wymiany przewodu zasilającego!), należy skontaktować się z serwisem telefonicznym lub punktem sprzedaży, gdzie urządzenie to zostało nabyte – a po uzgodnieniu dostarczyć do centrali obsługi klientów firmy NIVONA.
- Uszkodzony kabel sieciowy urządzenia musi zostać wymieniony przez producenta, jego serwis lub odpowiednio wykwalifikowanego pracownika w celu uniknięcia zagrożeń.

⚠ Uwaga: Wszelkie naprawy urządzeń elektrycznych mogą być wykonywane tylko przez wykwalifikowanych specjalistów! Naprawy wykonane w nienależyty sposób mogą powodować poważne zagrożenia dla użytkownika! Użytkowanie urządzenia w sposób niezgodny z przeznaczeniem oraz nieprawidłowa obsługa lub konserwacja zwalniają producenta z odpowiedzialności za ewentualne szkody!

- ⚠ Uwaga: Użycie włącznika/wyłącznika (zdjęcie 1/J) podczas przygotowywania kawy może spowodować uszkodzenie urządzenia! Urządzenie można wyłączyć dopiero wtedy, gdy znajduje się w stanie spoczynku!**
- ⚠ Uwaga: Niebezpieczeństwo oparzeń! Podczas pobierania pary lub gorącej wody na początku z wylotu może pryskać gorąca woda. Wylotu dotykać wyłącznie po ostygnięciu.**

2. Uruchamianie

2.1. Przygotowanie

→ Ostrożnie wyjąć urządzenie i wszystkie należące do niego części z opakowania.

Zakres dostawy obejmuje następujące elementy:

- instrukcja obsługi
- karta gwarancyjna
- miarka do kawy z końcówką do mocowania filtra
- 2 tabletki czyszczące
- 1 filtr Claris
- 1 test paskowy poziomu twardości wody

ⓘ Uwaga: Urządzenie należy odesłać do serwisu za pośrednictwem poczty tylko w kompletnym oryginalnym opakowaniu. Dlatego należy przechować kompletne opakowanie razem ze styropianowymi elementami.

- Ustawić urządzenie na równej i suchej powierzchni, nadającej się do tego celu.
- Podłączyć urządzenie do prawidłowo zainstalowanego gniazdka.
- Urządzenie jest wyposażone w schowek na kabel znajdujący się na spodzie urządzenia, do którego można wsunąć nadmiar nieużywanego kabla (zdjęcie 1/T).

2.2. Najważniejsze elementy obsługi

Ekspres NIVONA umożliwia parzenie kawy według indywidualnych upodobań. Najważniejsze elementy obsługi i podstawowe funkcje są zazwyczaj jednakowe dla różnych rodzajów kawy:

- **Pokrętło** obrotowo-naciskowe (zdjęcie 1/B): Obracając pokrętłem można zmienić ustawioną wartość. Wciskając pokrętło można zatwierdzić ustawioną wartość.
- Przycisk > (zdjęcie 1/C): Naciśnięcie przycisku > powoduje przejście w menu do kolejnego punktu menu.
- Przycisk **exit** (zdjęcie 1/D): Wciśnięcie przycisku **exit** powoduje wyjście z danego menu i powrót do poprzedniego poziomu menu. Włączony proces parzenia napoju można przerwać, wciskając przycisk **exit**.
- **Wylot z regulacją wysokości** (zdjęcie 1/E): Przesunięcie wylotu w górę lub w dół umożliwia dopasowanie go do wysokości filiżanek lub szklanek.

2.3. Napędzanie wodą i ziarnami kawy

- Otworzyć pokrywę z lewej strony urządzenia (zdjęcie 1/F) i wyjąć zbiornik na wodę (zdjęcie 2). Wypłukać zbiornik chłodną, czystą wodą z kranu.
- Napędnąć zbiornik na wodę do oznaczenia maksimum i umieścić w urządzeniu. Zbiornik powinien się prawidłowo zatrzasnąć.

⚠ Uwaga: Do zbiornika na wodę wlewać wyłącznie czystą, zimną wodę! Nie używać wody gazowanej ani innych płynów! Nieprzestrzeganie tych zaleceń skutkuje utratą prawa do roszczeń gwarancyjnych.

- Otworzyć osłonę z prawej strony urządzenia (zdjęcie 1/G), a następnie otworzyć pokrywę zbiornika na ziarna kawy (zdjęcie 3).
- Wsypywać wyłącznie palone ziarna kawy bez dodatków.
- Zamknąć pokrywę i osłonę.

⚠ Uwaga: Nie używać ziaren kawy, które po paleniu lub w jego trakcie zostały wzbogacone dodatkami takimi jak cukier itp. Może to spowodować uszkodzenia młynka. Związane z tym koszty naprawy nie są objęte gwarancją.

2.4. Włączanie i pierwsze uruchomienie urządzenia

- Włączyć urządzenie za pomocą włącznika/wyłącznika (zdjęcie 1/H).

Przed przygotowaniem pierwszej kawy należy dokonać następujących ustawień podstawowych:

Ustawianie języka

- Obrócić pokrętkę, aby wybrać język.
- Wcisnąć pokrętkę, aby zatwierdzić swój wybór.

Na wyświetlaczu pojawia się pytanie „WŁOŻYĆ FILTR?”

2.4.1. Korzystanie z ekspresu z filtrem

Zakres dostawy obejmuje filtr Claris. Dzięki stosowaniu filtra można rzadziej odkamieniać urządzenie, ponieważ filtr zmiękcza wodę.

- Obrócić pokrętkę na „WŁOŻYĆ FILTR? TAK”, aby urządzenie wykryło, że filtr jest zastosowany.
- Wcisnąć pokrętkę. Na wyświetlaczu pojawia się informacja „WŁOŻYĆ FILTR”.
- Opróżnić zbiornik na wodę (zdjęcie 1/F i 2) i ostrożnie wkręcić filtr za pomocą końcówki do mocowania na miarce do kawy (zdjęcie 4) w przeznaczony do tego celu uchwyt na zbiorniku na wodę.

⚠ Uwaga: Nie przekręcać i nie zginać filtra.

- Napełnić zbiornik świeżą wodą i umieścić z powrotem w urządzeniu.
- Umieścić odpowiednio duży pojemnik (o pojemności co najmniej 0,5 l) pod wylotem (zdjęcie 1/E) i wcisnąć pokrętkę.

Nastąpi przepłukanie systemu. Na wyświetlaczu pojawia się informacja „FILTR PŁUCZE SIĘ”.

- Odczekać, aż woda przestanie wypływać z wylotu.

Na wyświetlaczu pojawia się napis „NIVONA”.

Na wyświetlaczu pojawia się informacja „Proszę płukać”.

- Wcisnąć pokrętkę.

Na wyświetlaczu pojawi się informacja „PŁUKANIE SYSTEMU”.

Kiedy urządzenie jest rozgrzane, na wyświetlaczu wyświetla się menu główne, co oznacza, że urządzenie jest gotowe do pracy.

Pierwsze parzenie kawy: Podczas parzenia kawy po raz pierwszy komora mieląca jest jeszcze pusta. Może się zdarzyć, że po pierwszym mieleniu na wyświetlaczu wyświetli się komunikat „DOSYP ZIARNA”, a urządzenie nie będzie parzyć kawy.

- Należy postępować zgodnie z komunikatem na wyświetlaczu i w takim przypadku ponownie wcisnąć pokrętkę.

Procedura zostanie powtórzona.

i Uwaga: W przypadku eksploatacji urządzenia z filtrem i zaprogramowania systemu na „FILTR WŁOŻONY? TAK” nie ma możliwości ustawiania twardości wody. Twardość wody jest automatycznie ustawiana na poziom 1! Urządzenie można wtedy rzadziej odkamieniać – ale zawsze gdy wyświetli się odpowiedni komunikat i zawsze po WYJĘCIU FILTRA. Filtr traci swoje właściwości po przefiltrowaniu ok. 50 l wody (wymiana filtra, patrz punkt 3.1.).

⚠ Uwaga: Nawet jeśli na wyświetlaczu nie wyświetla się informacja o konieczności wymiany filtra „WYMIENI FILTR” i jeśli urządzenie jest rzadko używane, filtr należy wymieniać najrzadziej co dwa miesiące (patrz punkt 5.8).

2.4.2. Obsługa urządzenia bez filtra

W przypadku eksploatacji urządzenia bez filtra, konieczne jest ustawienie na „FILTR WŁOŻONY? NIE”. Jest to ważne, ponieważ urządzenie bez filtra musi być odkamieniane częściej – w zależności od twardości wody (domyślnie ustawiona jest opcja „FILTR WŁOŻONY? NIE!”).

- Obrócić pokrętkę na „FILTR WŁOŻONY? NIE”.
- Wcisnąć pokrętkę, aby zatwierdzić swój wybór.

Na wyświetlaczu wyświetla się ustawienie twardości wody.

i Uwaga: Może się zdarzyć, że przy pierwszym uruchomieniu przewody w urządzeniu będą jeszcze puste. Urządzenie informuje o tym w następujący sposób: po włączeniu urządzenia włącznikiem/wyłącznikiem (zdjęcie 1/H) wyświetla się komunikat „NAPEŁNIJ SYSTEM”.

- Umieścić odpowiednio duży pojemnik (o pojemności co najmniej 0,5 l) dokładnie pod wylotem.
- Wcisnąć pokrętkę.

System zostanie napełniony. Woda może wyciekać z wylotu (zdjęcie 1/E).

Po nagraniu systemu pojawia się informacja „PROSZE PŁUKAC”.

- Wcisnąć pokrętkę.

System zostanie napełniony wodą.

2.4.3. Ustawianie twardości wody

W zależności od stopnia twardości wody w miejscu użytkowania urządzenie należy wcześniej czy później odkamienić. Aby system wyświetlał w odpowiednim momencie wezwanie do wykonania odkamieniania, należy ustawić prawidłową twardość wody **przed pierwszym użyciem**.

Fabrycznie twardość wody jest ustawiona na **POZIOM 3**.

Najpierw należy sprawdzić jakość wody za pomocą testu paskowego dostarczonego z urządzeniem:

- Zanurzyć na krótko test paskowy w wodzie i lekko otrząsnąć.
- Po upływie ok. minuty można odczytać wynik testu przez policzenie czerwonych kropek na pasku.
- Dostępne są następujące poziomy i ustawienia:

Test paskowy/Stopień twardości = wyświetlacz

- 1 czerwone punkt / 1–7° = POZIOM 1
- 2 czerwone punkty / 8–14° = POZIOM 2
- 3 czerwone punkty / 15–21° = POZIOM 3
- 4 czerwone punkty / >21° = POZIOM 4

i Uwaga: Jeśli na pasku nie pojawi się żaden czerwony punkt, ustawić poziom 1.

Ustawić twardość wody na urządzeniu w następujący sposób:

- Obrócić pokrętkę, aby wybrać poziom twardości wody.
- Wcisnąć pokrętkę, aby zatwierdzić swój wybór.

Na wyświetlaczu pojawia się napis „NIVONA”.

Na wyświetlaczu pojawia się informacja „PROSZE PŁUKAC”.

- Wcisnąć pokrętkę. Na wyświetlaczu pojawia się informacja „PŁUKANIE SYSTEMU”.

System jest napełniany wodą, a następnie rozgrzewany.

Kiedy urządzenie będzie gotowe do pracy, na wyświetlaczu pojawi się menu główne.

Pierwsze parzenie kawy: Podczas parzenia kawy po raz pierwszy komora mieląca jest jeszcze pusta.

Może się zdarzyć, że po pierwszym mieleniu na wyświetlaczu wyświetli się komunikat „DOSYP ZIARNA”, a urządzenie nie będzie parzyć kawy.

- Należy postępować zgodnie z komunikatem na wyświetlaczu i w takim przypadku ponownie wcisnąć pokrętkę.

Procedura zostanie powtórzona.

2.5. Włączanie urządzenia podczas eksploatacji

Jeśli pierwszego włączenia dokonano podczas uruchomienia (punkt 2.4), urządzenie należy włączać potem zawsze w następujący sposób:

- Włączyć urządzenie za pomocą włącznika/wyłącznika (zdjęcie 1/H).

Na wyświetlaczu pojawia się napis „NIVONA, GRZANIE SYSTEMU”.

Kiedy urządzenie jest rozgrzane, na wyświetlaczu pojawia się informacja „PROSZĘ PŁUKAĆ”.

- Wcisnąć pokrętkę.

System zostanie przepłukany. Następnie system jest gotowy do pracy. Na wyświetlaczu wyświetla się menu główne (zdjęcie 1/A).

- i** **Wskazówka:** Jeżeli planowana jest dłuższa przerwa w używaniu urządzenia (np. z powodu urlopu), wyłączyć urządzenie włącznikiem/wyłącznikiem (zdjęcie 1/J) i wyciągnąć wtyczkę z gniazdka.
- i** **Uwaga:** Dla każdego rodzaju kawy zaprogramowane są ustawienia fabryczne. Można więc od razu rozpocząć parzenie kawy (patrz 4.). Zaleca się jednak, by najpierw dostosować ustawienia podstawowe do indywidualnych preferencji (patrz pkt. 3).

2.6. Podgrzewanie filiżanek (model 859)

Urządzenie jest wyposażone w aktywną funkcję podgrzewania filiżanek.

- Aby włączyć podgrzewanie filiżanek, wcisnąć przycisk (zdjęcie 1/K). Włącznik/wyłącznik (zdjęcie 1/H) musi być przy tym włączony.

Na wyświetlaczu pojawia się informacja „PODGRZ FILIŻ AKTYWNE”.

- Poprzez powtórne naciśnięcie przycisku można wyłączyć podgrzewanie filiżanek (zdjęcie 1/K).

Na wyświetlaczu pojawia się informacja „PODGRZ FILIŻ NIEAKTYWNE”.

- i** **Wskazówka:** Filiżanki należy podgrzewać według własnych upodobań, aby uzyskać optymalną temperaturę i aromat kawy.

- i** **Uwaga:** Kiedy włączone jest AUTOwłączanie i funkcja podgrzewania filiżanek ma być również włączana automatycznie, podgrzewanie filiżanek należy także zaprogramować na AUTOwłączanie (patrz 3.6).

2.7. Tryb ECO

Jeśli przez dłuższy czas nie obsługuje się pokrętką ani żadnego innego przycisku, urządzenie przełącza się automatycznie w tryb ECO. Na wyświetlaczu pojawia się informacja „OSZCZĘDZAJ ENERGIĘ”.

- Aby zakończyć tryb ECO, wcisnąć pokrętkę lub jeden z przycisków.

Na wyświetlaczu pojawia się menu główne.

3. Wprowadzanie/zmianie ustawień podstawowych

- i** **Uwaga:** Dla każdego rodzaju kawy zaprogramowane są ustawienia fabryczne. Można więc od razu rozpocząć parzenie kawy (patrz 4.). Zaleca się jednak, by najpierw dostosować ustawienia podstawowe do indywidualnych preferencji.

- Aby zmienić ustawienia podstawowe, za pomocą pokrętki wybrać w menu głównym punkt „USTAWIENIA”.
- Wcisnąć pokrętkę, by przejść do menu „USTAWIENIA”.

- W menu „USTAWIENIA” wybrać za pomocą pokrętki punkt menu, który ma zostać zmieniony.
- Wcisnąć pokrętkę, aby przejść do wybranego punktu menu.
- Obracając pokrętkę w danym punkcie menu, można zmienić odpowiednie ustawienie.
- Wciśnięcie pokrętki powoduje zatwierdzenie wybranego ustawienia.
- Wciśnięcie przycisku exit powoduje powrót do poprzedniego poziomu menu: z wybranego ustawienia przez menu „USTAWIENIA” do menu głównego.

3.1. Ustawianie pracy z filtrem lub bez filtra

- Aby zmienić ustawienie pracy z filtrem lub bez filtra, za pomocą pokrętki wybrać w menu głównym punkt „USTAWIENIA”.
- Wcisnąć pokrętkę, by przejść do menu „USTAWIENIA”.
- W menu „USTAWIENIA” wybrać za pomocą pokrętki punkt menu „FILTR”.

Korzystanie z urządzenia z filtrem: postępować zgodnie z procedurą opisaną w punkcie 2.4.1.

Korzystanie z urządzenia bez filtra: postępować zgodnie z procedurą opisaną w punkcie 2.4.2.

- Z tego miejsca można kontynuować programowanie dalszych ustawień lub wyjść z ustawień, wciskając przycisk **exit**.

3.2. Ustawianie twardości wody

- Aby zmienić twardość wody, za pomocą pokrętki wybrać w menu głównym punkt „USTAWIENIA”.
- Wcisnąć pokrętkę, by przejść do menu „USTAWIENIA”.
- W menu „USTAWIENIA” wybrać za pomocą pokrętki punkt menu „TWARDOŚĆ WODY”.

Następnie postępować zgodnie z procedurą opisaną w punkcie 2.4.3.

- Z tego miejsca można kontynuować programowanie dalszych ustawień lub wyjść z ustawień, wciskając przycisk **exit**.

3.3. Ustawianie temperatury

W zależności od upodobań można wybrać dla kawy temperaturę „NORMALNĄ”, „WYSOKĄ”, „MAKSYMALNĄ” lub „INDYWIDUALNĄ”. Ustawienie fabryczne to „WYSOKA”. Ustawienie temperatury w sposób opisany poniżej obowiązuje dla wszystkich rodzajów kawy.

Można także ustawić temperaturę indywidualnie dla każdego rodzaju kawy, wybierając opcję „INDYWIDUALNA” (patrz poniżej, punkt 4). W tym celu wybrać w tym menu ustawienie „INDYWIDUALNA” w następujący sposób:

- Obrócić pokrętkę w menu głównym na „USTAWIENIA”. Wcisnąć pokrętkę.
- Obrócić pokrętkę na „TEMPERATURA”. Wcisnąć pokrętkę.
- Obrócić pokrętkę, aby ustawić żądaną temperaturę.
- Wcisnąć pokrętkę, aby zatwierdzić swój wybór.

Na wyświetlaczu pojawiają się dalsze ustawienia.

- Z tego miejsca można kontynuować programowanie dalszych ustawień lub wyjść z ustawień, wciskając przycisk **exit**.

3.4. Ustawianie aromatu

Aromat kawy można ustawić według własnego upodobania. Do tego celu służą znajdujące się w punkcie „AROMAT” trzy profile prędkości przepływu wody przez zmieloną kawę. Profil 1 „DYNAMIC” zapewnia dynamiczny przepływ, profil 2 „CONSTANT” zapewnia przepływy stały, natomiast profil 3 „INTENSE” – przepływ intensywny. Fabryczne ustawienie domyślne jest „INDYWIDUALNE”, tzn. można indywidualnie dobrać swoje ustawienia aromatu w każdym przepisie na kawę. Jednakże jeśli w tym miejscu wybrano profil aromatu 1, 2 lub 3, dotyczyć to będzie wszystkich rodzajów kawy.

- i** **Wskazówka:** Zachęcamy wypróbować na napoju swój ulubiony profil aromatu.

- Aby zmienić ustawienie aromatu, za pomocą pokrętła wybrać w menu głównym punkt „USTAWIENIA”, a następnie wcisnąć pokrętło.
- Obrócić pokrętło na „AROMAT”. Wcisnąć pokrętło.
- Obrócić pokrętło na wybrany przez siebie profil aromatu.
- Wcisnąć pokrętło, aby zatwierdzić swój wybór.
- Z tego miejsca można kontynuować programowanie dalszych ustawień lub wyjść z ustawień, wybierając przycisk „EXIT”, a następnie zwolnić pokrętło.

3.5. Ustawianie języka

- Aby zmienić język, za pomocą pokrętła wybrać w menu głównym punkt „USTAWIENIA”.
- Wcisnąć pokrętło, by przejść do menu „USTAWIENIA”.
- W menu „USTAWIENIA” wybrać za pomocą pokrętła punkt menu „JĘZYKI”. Wcisnąć pokrętło.
- Obracając pokrętłem zmieni język.
- Wciśnięcie pokrętła powoduje zatwierdzenie wybranego języka.
- Z tego miejsca można kontynuować programowanie dalszych ustawień lub wyjść z ustawień, wciskając przycisk **exit**.

3.6. Ustawianie czasu

3.6.1. Ustawianie automatycznego czasu wyłączenia

Przy użyciu tej funkcji można ustawić czas, po upływie którego od ostatniego użycia nastąpi automatyczne wyłączenie urządzenia. Ustawienie fabryczne to „10 MINUT”.

- Obrócić pokrętło na „USTAWIENIA”. Wcisnąć pokrętło.
- Obrócić pokrętło na „CZASY” Wcisnąć pokrętło.
- Obrócić pokrętło na „AUTO WYŁ. URZĄDZENIA”. Wcisnąć pokrętło.

Na wyświetlaczu pojawiają się możliwe czasy wyłączenia.

- Obrócić pokrętło, aby ustawić żądany czas wyłączenia.
- Wcisnąć pokrętło, aby zatwierdzić swój wybór.

Na wyświetlaczu pojawiają się dalsze ustawienia czasu. Po ostatnim użyciu urządzenie wyłączy się automatycznie po upływie ustawionego czasu.

- Z tego miejsca można kontynuować programowanie dalszych ustawień czasu lub wyjść z ustawień, wciskając przycisk **exit**.

3.6.2. Ustawianie automatycznego czasu włączenia

Urządzenie może codziennie włączać się automatycznie o określonej godzinie. Dzięki temu będzie np. gotowe, kiedy nadchodzi pora śniadania. Czas włączenia można ustawić w następujący sposób:

- Obrócić pokrętło na „USTAWIENIA”. Wcisnąć pokrętło.
- Obrócić pokrętło na „CZASY” Wcisnąć pokrętło.
- Obrócić pokrętło na „AUTOWŁ. URZĄDZENIA”. Wcisnąć pokrętło.
- Obrócić pokrętło na „USTAW AUTOWŁ.” Wcisnąć pokrętło.

Na wyświetlaczu pojawia się godzina.

- Obrócić pokrętło na aktualną godzinę. Wcisnąć pokrętło.
- Obrócić pokrętło, aby ustawić minuty. Wcisnąć pokrętło.

Czas jest ustawiony. Na wyświetlaczu pojawia się czas automatycznego włączenia.

⚠ Uwaga: W przypadku odłączenia urządzenia od zasilania lub awarii prądu konieczne jest ponowne ustawienie czasu, aby możliwe było korzystanie z funkcji automatycznego włączenia.

Po ustawieniu godziny na wyświetlaczu pojawia się napis „AUTOWŁ. GODZINY”. Czas automatycznego włączenia ustawić w następujący sposób:

- Obrócić pokrętło na godzinę automatycznego włączenia. Wcisnąć pokrętło.

- Obrócić pokrętło na minutę automatycznego włączenia. Wcisnąć pokrętło.
- Czas automatycznego włączenia jest ustawiony. Na wyświetlaczu pojawia się czas automatycznego włączenia.

- W razie potrzeby kilkakrotnie wcisnąć przycisk **exit**, aby wyjść z menu ustawiania czasu.

Aby wyłączyć automatyczne włączenie, postępować w następujący sposób:

- Obrócić pokrętło na „USTAWIENIA”. Wcisnąć pokrętło.
- Obrócić pokrętło na „CZASY” Wcisnąć pokrętło.
- Obrócić pokrętło na „AUTOWŁ. URZĄDZENIA”. Wcisnąć pokrętło.
- Obrócić pokrętło na „NIEAKTYWNE”. Wcisnąć pokrętło.

Czas automatycznego włączenia jest wyłączony.

- W razie potrzeby kilkakrotnie wcisnąć przycisk **exit**, aby wyjść z menu ustawiania czasu.

3.7. Ustawianie funkcji automatycznego podgrzewania filiżanek (model 859)

Za pomocą tej funkcji można wybrać automatyczne włączenie podgrzewania filiżanek wraz z włączeniem urządzenia. Jeśli czas automatycznego włączenia oraz funkcja „PODGRZEW. FILIŻANEK. AUTOWŁ.” są zaprogramowane, podgrzewanie filiżanek włącza się wraz z włączeniem urządzenia. W innym wypadku podgrzewanie filiżanek można w każdej chwili włączyć lub wyłączyć ręcznie przyciskiem (zdjęcie 1/K).

- Obrócić pokrętło na „USTAWIENIA”. Wcisnąć pokrętło.
- Obrócić pokrętło na „PODGRZEW. FILIŻANEK”. Wcisnąć pokrętło.
- Obrócić pokrętło na „AUTOWŁ.” Wcisnąć pokrętło.

Na wyświetlaczu pojawiają się dalsze ustawienia.

- Z tego miejsca można kontynuować programowanie dalszych ustawień czasu lub wyjść z ustawień, wciskając przycisk **exit**.

i Uwaga: Jeśli włączona jest funkcja AUTOwłączenia, podgrzewanie filiżanek włącza się już 30 minut wcześniej.

Aby wyłączyć automatyczne podgrzewanie filiżanek, postępować w następujący sposób:

- Obrócić pokrętło na „USTAWIENIA”. Wcisnąć pokrętło.
- Obrócić pokrętło na „PODGRZEW. FILIŻANEK”. Wcisnąć pokrętło.
- Obrócić pokrętło na „TYLKO RĘCZNIE”. Wcisnąć pokrętło.

Automatyczne podgrzewanie filiżanek jest wyłączone.

- Wcisnąć przycisk **exit**, aby wyjść z menu.

3.8. Ustawianie funkcji płukania po włączeniu

Funkcja płukania po włączeniu jest zainstalowana na stałe przez producenta. Po każdym włączeniu zimnego urządzenia ekspres rozgrzewa się na nowo i wymaga przepłukania, aby do parzenia kawy używana była zawsze świeża woda.

Żądanie płukania wyświetla się na wyświetlaczu – proces ten należy uruchomić ręcznie, wciskając pokrętło.

Płukanie po wyłączeniu jest fabrycznie ustawione na „WŁ.”.

Opcjonalnie można dezaktywować płukanie urządzenia po wyłączeniu:

- Obrócić pokrętło na „USTAWIENIA”. Wcisnąć pokrętło.
- Obrócić pokrętło na „PŁUKANIE PO WYŁĄCZENIU”. Wcisnąć pokrętło.
- Obrócić pokrętło, aby wybrać ustawienie „WŁ.” lub „WYŁ.”.
- Wcisnąć pokrętło, aby zatwierdzić ustawienia.

Na wyświetlaczu pojawiają się dalsze ustawienia.

→ Z tego miejsca można kontynuować programowanie dalszych ustawień lub wyjść z ustawień, wciskając przycisk **exit**.

i **Uwaga:** Nawet gdy płukanie po wyłączeniu jest ustawione na „WŁ.”, zostanie wykonane tylko wtedy, jeśli wcześniej przygotowano przynajmniej jedną filiżankę napoju kawowego lub mlecznego.

3.9. Wyświetlanie menu

Można dokonać wyboru, czy w menu głównym mają być wyświetlane duże czy małe symbole.

- Obrócić pokrętkę na „USTAWIENIA”. Wcisnąć pokrętkę.
- Obrócić pokrętkę na „WYŚWIETLANIE MENU”. Wcisnąć pokrętkę.
- Obrócić pokrętkę w lewo lub w prawo, aby zmienić ustawienia wyświetlania z małych symboli na duże i odwrotnie.
- Aby zakończyć, wcisnąć pokrętkę.

Na wyświetlaczu pojawiają się dalsze ustawienia.

Z tego miejsca można kontynuować programowanie dalszych ustawień lub wyjść z ustawień, wciskając przycisk **exit**.

3.10. Przywracanie ustawień fabrycznych

Ustawienia wprowadzone w punktach 3.1. do 3.7. oraz przepisy (patrz punkt 4.) można zresetować do ustawień fabrycznych.

- Obrócić pokrętkę na „USTAWIENIA”. Wcisnąć pokrętkę.
- Obrócić pokrętkę na „USTAWIENIA FABRYCZNE”. Wcisnąć pokrętkę.
- Obrócić pokrętkę na „RESETOJ PRZEPISY” lub „RESETOJ USTAWIENIA”.
- Wcisnąć pokrętkę, aby zatwierdzić ustawienia.

Na wyświetlaczu pojawiają się dalsze ustawienia.

→ Z tego miejsca można kontynuować programowanie dalszych ustawień lub wyjść z ustawień, wciskając przycisk **exit**.

3.11. Czytanie statystyk

W punkcie menu „STATYSTYKI” można odczytać, jak często poszczególne napoje były przygotowywane oraz jakie funkcje były wykorzystywane od czasu uruchomienia urządzenia.

- Obrócić pokrętkę na „USTAWIENIA”. Wcisnąć pokrętkę.
- Obrócić pokrętkę na „STATYSTYKI”. Wcisnąć pokrętkę.
- Obrócić pokrętkę, aby przejrzeć różne statystyki.
- Aby zakończyć, wcisnąć pokrętkę.

Na wyświetlaczu pojawiają się dalsze ustawienia.

→ Z tego miejsca można kontynuować programowanie dalszych ustawień lub wyjść z ustawień, wciskając przycisk **exit**.

4. Parzenie kawy

Urządzenie NIVONA umożliwia parzenie kawy według indywidualnych upodobań. Najważniejsze elementy obsługi i podstawowe funkcje szazwyczaj jednakowe dla różnych rodzajów kawy:

- **Pokrętkę obrotowo-naciskowe** (zdjęcie 1/B): Obracając pokrętkę można zmienić ustawioną wartość. Wcisnąc pokrętkę można zatwierdzić ustawioną wartość.
- Przycisk **>** (zdjęcie 1/C): Naciśnięcie przycisku **>** powoduje przejście w menu do kolejnego punktu menu.
- Przycisk **exit** (zdjęcie 1/D): Wciśnięcie przycisku **exit** powoduje wyjście z danego menu i powrót do poprzedniego poziomu menu. Rozpoczęty proces przygotowywania napoju można przerwać, wciskając przycisk **exit**.

- **Wylot kawy z regulowaną wysokością** (zdjęcie 1/E): Przesunięcie wylotu w górę lub w dół umożliwia dopasowanie go do wysokości filiżanek lub szklanek.

Wybrany rodzaj kawy wyświetla się na wyświetlaczu w postaci podświetlonego symbolu i z dodatkowym opisem, np. „ESPRESSO”.

→ Obracając pokrętkę, wybrać rodzaj kawy, który ma być przyrządzony.

i **Uwaga:** W dolnym wierszu wyświetlacza wyświetlają się aktualne ustawienia wybranego rodzaju kawy.

Każdy rodzaj kawy może być przygotowywany na dwa sposoby:

- a) Można zmieniać ustawienia **indywidualnie przy każdym przygotowaniu**, jak opisano w punkcie 4.1. **Ustawienia standardowe zostaną przy tym zachowane.**
- b) Można też skorzystać ze **standardowych ustawień** z menu „PRZEPISY NA KAWĘ” w menu „USTAWIENIA”. Są to ustawienia fabryczne, które można indywidualnie modyfikować według własnych upodobań, jak opisano w punktach 4.2. do 4.5.

Pierwsze parzenie kawy: Podczas parzenia kawy po raz pierwszy komora mieląca jest jeszcze pusta. Może się zdarzyć, że po pierwszym mieleniu na wyświetlaczu wyświetli się komunikat „DOSYP ZIARNA”, a urządzenie nie będzie parzyć kawy.

→ Należy postępować zgodnie z komunikatem na wyświetlaczu i w takim przypadku ponownie wcisnąć pokrętkę.

Procedura zostanie powtórzona.

Instrukcja przygotowania dwóch filiżanek:

→ Aby przygotować dwie filiżanki bezpośrednio jedna po drugiej, wcisnąć pokrętkę krótko dwa razy, gdy zacznie się proces przygotowywania.

Jeśli zaparzone są jednocześnie dwie filiżanki kawy, dwa kolejne procesy mielenia zrealizowane automatycznie. Jeśli woda lub zapas ziaren kawy skończą się po pierwszym mieleniu, informacja taka wyświetli się na wyświetlaczu, a druga filiżanka nie zostanie zaparzona.

→ Należy postępować zgodnie z komunikatem na wyświetlaczu, a następnie wcisnąć tylko pokrętkę, aby przygotować drugą filiżankę kawy.

4.1. Indywidualne przygotowanie napojów za każdym razem

Niezależnie od standardowego ustawienia w punkcie menu „USTAWIENIA” „PRZEPISY NA KAWĘ”, za każdym razem można indywidualnie ustawić przygotowanie napoju.

- W menu głównym obrócić pokrętkę na wybrany napój (np. „LATTE MACCHIATO”).
- Wcisnąć i przytrzymać przycisk **>** (zdjęcie 1/C), aż na wyświetlaczu będzie migać symbol ziarna kawy informujący o możliwości zmiany aromatu.
- Kiedy symbol miga, można obrócić pokrętkę na żądane ustawienie.

Czy zmienić należy także inne parametry, np. ilość lub liczbę filiżanek?

- Wcisnąć przycisk **>** (zdjęcie 1/C) tyle razy, aż żądany parametr zacznie migać.
- Kiedy symbol miga, można obrócić pokrętkę na żądane ustawienie.
- Ustawienia zostaną zatwierdzone po wciśnięciu przycisku **exit** lub jeśli nie będzie wprowadzać się dalszych zmian.

i **Wskazówka:** Należy zwrócić uwagę, czy parzy się jedną filiżankę kawy czy dwie, i odpowiednio ustawić filiżanki pod wylotem (rys. 5 i 6).

→ Rozpocząć parzenie napoju, wciskając pokrętkę.

i **Wskazówka:** Jeśli przez przypadek parzenie napoju zostało włączone zbyt wcześnie, niektóre parametry można zmienić jeszcze w trakcie przygotowywania kawy. Parametry, które można zmienić, migają w dolnym wierszu wyświetlacza.

→ Kiedy symbol miga, można obrócić pokrętkę na żądane ustawienie.

Po symbolu ziarna kawy oznaczającego moc, pośrodku dolnego wiersza miga wskazanie „ml” oznaczające ilość.

Umożliwia to zmianę ustawień w każdej chwili.

→ Aby przerwać parzenie kawy, wcisnąć przycisk **exit** (zdjęcie 1/D).

4.2. Zmiana standardowych ustawień dla napojów bez mleka (ESPRESSO, KAWA, CAFFÈ AMERICANO)

Standardowe ustawienia fabryczne są następujące

- dla Espresso: moc normalna, ilość 40 ml, profil aromatu 3, wyświetlacz wskazuje „000 40 ml III”
- dla kawy: moc normalna, ilość 120 ml, profil aromatu 1, wyświetlacz wskazuje „000 120 ml I”.
- dla Caffè Americano: moc normalna, ilość 120 ml, profil aromatu 2, wyświetlacz wskazuje „000 120 ml II”.

→ Ustawić filiżankę pod wylotem (zdjęcie 5).

→ Obrócić pokrętło na wybrany napój (np. Espresso). Wcisnąć pokrętło.

Filiżanka podświetla się. Urządzenie zaparzy filiżankę wybranego napoju zgodnie z ustawieniami standardowymi.

Przygotowanie dwóch filiżanek

→ Aby przygotować dwie filiżanki bezpośrednio jedna po drugiej, wcisnąć pokrętło krótko dwa razy, gdy zacznie się proces przygotowywania.

Ustawienia standardowe można zmienić na dwa sposoby:

4.2.1. Programowanie na bieżąco

W następujący sposób można zmienić i zapisać ustawienia standardowe podczas przygotowania.

- Obrócić pokrętło na „USTAWIENIA”. Wcisnąć pokrętło.
- Obrócić pokrętło na „PRZEPISY NA KAWĘ”. Wcisnąć pokrętło.
- Obrócić pokrętło na wybrany napój (np. „ESPRESSO”). Wcisnąć pokrętło.
- Obrócić pokrętło na „PROGRAMOWANIE NA BIEŻĄCO”.
- Wcisnąć pokrętło, aby zmienić ustawienia standardowe.

Na wyświetlaczu pojawia się informacja „WYBIERZ MOC”.

- Obrócić pokrętło, aby ustawić wybraną moc (w lewo słabsza, w prawo silniejsza).
- Wcisnąć pokrętło, aby zatwierdzić wybór mocy.

Na wyświetlaczu pojawia się informacja „WYBIERZ AROMAT”.

- Obrócić pokrętło, aby ustawić wybrany profil aromatu (objaśnienie profili zawarto w punkcie 3.4).
- Wcisnąć pokrętło, aby zatwierdzić wybór aromatu.

Na wyświetlaczu pojawia się informacja „PROSZĘ CZEKAĆ”. Urządzenie mieli ziarna, rozgrzewa się i rozpoczyna parzenie napoju.

Na wyświetlaczu pojawia się informacja „ZATRZYMAĆ KAWĘ?”.

→ Wcisnąć pokrętło, kiedy przygotowana zostanie żądana ilość kawy.

Standardowe ustawienia dla wybranego napoju (np. Espresso) zostały zmienione i zapisane. Na wyświetlaczu na krótko pojawia się informacja „UTWORZONO PRZEPIS”, a następnie wyświetla się menu główne z nowymi ustawieniami standardowymi.

4.2.2. Programowanie ręczne

Standardowe ustawienia można także zmienić ręcznie w następujący sposób.

- Obrócić pokrętło na „USTAWIENIA”. Wcisnąć pokrętło.
- Obrócić pokrętło na „PRZEPISY NA KAWĘ”. Wcisnąć pokrętło.
- Obrócić pokrętło na wybrany napój (np. „Espresso”). Wcisnąć pokrętło.

Wybór mocy

- Obrócić pokrętło na „MOC”. Wcisnąć pokrętło.
- Obrócić pokrętło, aby ustawić wybraną moc (w lewo słabsza, w prawo silniejsza). Wcisnąć pokrętło, aby zatwierdzić swój wybór.

Wybrać aromat.

- Obrócić pokrętło na „AROMAT”. Wcisnąć pokrętło.
- Obracać pokrętło aż do ustawienia wybranego profilu aromatu (objaśnienie profili aromatu zawarto w punkcie 3.4). Wcisnąć pokrętło, aby zatwierdzić swój wybór.

Wybrać sposób przygotowania (Cappuccino)

- Obrócić pokrętło na „PRZYGOTOWANIE”. Wcisnąć pokrętło.
- Obrócić pokrętło, aby ustawić wybrany sposób przygotowania.

W pozycji MLEKO → KAWA najpierw przygotowuje się mleko/spienione mleko, a następnie kawa. W pozycji KAWA → MLEKO w pierwszej kolejności przygotowuje się kawa.

 **Wskazówka: Zachęcamy wypróbować rozmaite sposoby przygotowania, aby odkryć swój ulubiony.**

→ Wcisnąć pokrętło, aby zatwierdzić swój wybór.

Wybrać ilość.


- Obrócić pokrętło na „ILOŚĆ KAWY”. Wcisnąć pokrętło.
- Obrócić pokrętło na wybraną ilość (od 20ml do 240ml). Wcisnąć pokrętło, aby zatwierdzić swój wybór.

 **Wskazówka: Zwrócić uwagę na pojemność filiżanek.**

Wybrać temperaturę

(jeśli w menu „USTAWIENIA” „TEMPERATURA”, punkt 3.3. wybrano ustawienie „INDYWIDUALNA”)

- Obrócić pokrętło na „TEMPERATURA”. Wcisnąć pokrętło.
- Obrócić pokrętło na wybraną temperaturę (NORMALNA, WYSOKA, MAKSYMALNA). Wcisnąć pokrętło, aby zatwierdzić swój wybór.
- Aby wyjść z poziomu menu, na każdym poziomie menu należy obrócić pokrętło na „EXIT”. Następnie wcisnąć pokrętło. Lub wcisnąć przycisk **exit**.
- Należy powtarzać tę czynność aż do osiągnięcia menu głównego.

 **Uwaga: Jeśli przez dłuższy czas nie dokonuje się żadnych zmian ustawień, urządzenie automatycznie powraca do menu głównego.**


4.3. Zmiana ustawień fabrycznych dla napojów z mlekiem (CAPPUCCINO, LATTE MACCHIATO, CIEPŁE MLEKO)

Standardowe ustawienia fabryczne są następujące

- dla Cappuccino: moc normalna, ilość 200 ml, profil aromatu 2, wyświetlacz wskazuje „000 200 ml II”.
- dla Latte Macchiato: moc normalna, ilość 300ml, profil aromatu 2, wyświetlacz wskazuje „000 300 ml II”.
- dla ciepłego mleka: ilość 150 ml, wyświetlacz wskazuje „000 150 ml”.

Dzięki specjalnemu spieniaczowi można pobierać mleko do filiżanki lub szklanki bezpośrednio z kartonu lub innego pojemnika.

- Podłączyć wąż ssący do wylotu z regulowaną wysokością (zdjęcie 7).
- Podłączyć drugi koniec węża ssącego do termosu na chłodne mleko (Akcesoria NICT 500) (zdjęcie. 8) lub zanurzyć go bezpośrednio w kartonie lub innym pojemniku z mlekiem.

 **Uwaga: Zaschnięte resztki mleka są trudne do usunięcia. Dlatego zawsze należy dokładnie oczyścić wszystkie elementy od razu po ostygnięciu! Kierować się wskazówkami na wyświetlaczu „CZYSZCZENIE SPIENIACZA”.**

- Ustawić filiżankę lub szklankę pod wylotem (zdjęcie 5).
- Obrócić pokrętkę na wybrany napój (np. „LATTE MACCHIATO”). Wcisnąć pokrętkę.

Filiżanka podświetla się. Urządzenie przygotowuje filiżankę lub szklankę wybranego napoju zgodnie z ustawieniami standardowymi.

Przygotowanie dwóch filiżanek:

- Aby przygotować dwie filiżanki bezpośrednio jedna po drugiej, wcisnąć pokrętkę krótko dwa razy, gdy zacznie się proces przygotowywania.
- Ustawienia standardowe można zmienić na dwa sposoby:

4.3.1. Programowanie na bieżąco

W następujący sposób można zmienić i zapisać ustawienia standardowe podczas przygotowania.

- Obrócić pokrętkę na „USTAWIENIA”. Wcisnąć pokrętkę.
- Obrócić pokrętkę na „PRZEPISY NA KAWĘ”. Wcisnąć pokrętkę.
- Obrócić pokrętkę na wybrany napój (np. „LATTE MACCHIATO”). Wcisnąć pokrętkę.
- Obrócić pokrętkę na „PROGRAMOWANIE NA BIEŻĄCO”.
- Wcisnąć pokrętkę, aby zmienić ustawienia standardowe.

Cappuccino i Latte Macchiato:

Na wyświetlaczu pojawia się informacja „WYBIERZ MOC”.

- Obrócić pokrętkę, aby ustawić wybraną moc (w lewo słabsza, w prawo silniejsza).
- Wcisnąć pokrętkę, aby zatwierdzić wybór mocy.

Na wyświetlaczu pojawia się informacja „WYBIERZ AROMAT”.

- Obrócić pokrętkę, aby ustawić wybrany aromat (objaśnienie profili aromatu zawarto w punkcie 3.4).
- Wcisnąć pokrętkę, aby zatwierdzić wybór aromatu.

Na wyświetlaczu pojawia się informacja „PROSZĘ CZEKAĆ”. Urządzenie rozgrzewa się i rozpoczyna przygotowanie napoju.

Latte Macchiato i ciepłe mleko:

Najpierw przygotowuje się mleko.

Na wyświetlaczu pojawia się informacja „ZATRZYMAĆ MLEKO?”.

- Wcisnąć pokrętkę, kiedy przygotowana zostanie żądana ilość mleka.

Wszystkie napoje z mlekiem:

Następnie przygotowuje się pianka.

Na wyświetlaczu pojawia się informacja „ZATRZYMAĆ PIANKĘ?”.

- Wcisnąć pokrętkę, kiedy przygotowana zostanie żądana ilość pianki.

Cappuccino i Latte Macchiato:

Następnie przygotowuje się kawa.

Na wyświetlaczu pojawia się informacja „ZATRZYMAĆ KAWĘ?”.

- Wcisnąć pokrętkę, kiedy przygotowana zostanie żądana ilość kawy.

Standardowe ustawienia dla wybranego napoju (np. Latte Macchiato) zostały zmienione i zapisane. Na wyświetlaczu na krótko pojawia się informacja „UTWORZONO PRZEPIS”, a następnie wyświetla się menu główne z nowymi ustawieniami standardowymi.

4.3.2. Programowanie ręczne

Standardowe ustawienia można także zmienić ręcznie w następujący sposób.

- Obrócić pokrętkę na „USTAWIENIA”. Wcisnąć pokrętkę.
- Obrócić pokrętkę na „PRZEPISY NA KAWĘ”. Wcisnąć pokrętkę.

- Obrócić pokrętkę na wybrany napój (np. „LATTE MACCHIATO”). Wcisnąć pokrętkę.

Wybrać moc (Cappuccino i Latte Macchiato)

- Obrócić pokrętkę na „MOC”. Wcisnąć pokrętkę.
- Obrócić pokrętkę, aby ustawić wybraną moc (w lewo słabsza, w prawo silniejsza). Wcisnąć pokrętkę, aby zatwierdzić swój wybór.


Wybrać aromat (Cappuccino i Latte Macchiato)

- Obrócić pokrętkę na „AROMAT”. Wcisnąć pokrętkę.
- Obracać pokrętkę aż do ustawienia wybranego profilu aromatu (objaśnienie profili aromatu zawarto w punkcie 3.4). Wcisnąć pokrętkę, aby zatwierdzić swój wybór.

Wybrać sposób przygotowania (Cappuccino i Caffè Latte)

- Obrócić pokrętkę na „PRZYGOTOWANIE”. Wcisnąć pokrętkę.
- Obrócić pokrętkę, aby ustawić wybrany sposób przygotowania.


W pozycji MLEKO → KAWA najpierw przygotowuje się mleko/spienione mleko, a następnie kawa. W pozycji KAWA → MLEKO w pierwszej kolejności przygotowuje się kawa.

 **Wskazówka: Zachęcamy wypróbować rozmaite sposoby przygotowania, aby odkryć swój ulubiony.**

Wcisnąć pokrętkę, aby zatwierdzić swój wybór.

Wybrać całkowitą ilość (wszystkie napoje z mlekiem)

- Obrócić pokrętkę na „ILOŚĆ RAZEM”. Wcisnąć pokrętkę.
- Obrócić pokrętkę, aby ustawić wybraną ilość. Wcisnąć pokrętkę, aby zatwierdzić swój wybór.

 **Wskazówka: Zwrócić uwagę na pojemność filiżanek lub szklanek.**

Wybrać ilość kawy (Cappuccino i Latte Macchiato)

- Obrócić pokrętkę na „ILOŚĆ KAWY”. Wcisnąć pokrętkę.
- Obrócić pokrętkę, aby ustawić wybraną ilość. Wcisnąć pokrętkę, aby zatwierdzić swój wybór.

 **Wskazówka: Zwrócić uwagę na pojemność filiżanek lub szklanek.**

Wybrać ilość mleka (Latte Macchiato i ciepłe mleko)

- Obrócić pokrętkę na „ILOŚĆ MLEKA”. Wcisnąć pokrętkę.
- Obrócić pokrętkę, aby ustawić wybraną ilość. Wcisnąć pokrętkę, aby zatwierdzić swój wybór.

 **Wskazówka: Zwrócić uwagę na pojemność filiżanek lub szklanek.**

Wybrać ilość pianki (wszystkie napoje z mlekiem)


- Obrócić pokrętkę na „ILOŚĆ PIANKI”. Wcisnąć pokrętkę.
- Obrócić pokrętkę, aby ustawić wybraną ilość. Wcisnąć pokrętkę, aby zatwierdzić swój wybór.

 **Wskazówka: Zwrócić uwagę na pojemność filiżanek lub szklanek.**

Wybrać temperaturę

(jeśli w menu „USTAWIENIA” „TEMPERATURA”, punkt 3.3. wybrano ustawienie „INDYWIDUALNA”)

- Obrócić pokrętkę na „TEMPERATURA”. Wcisnąć pokrętkę.
- Obrócić pokrętkę na wybraną temperaturę (NORMALNA, WYSOKA, MAKSYMALNA). Wcisnąć pokrętkę, aby zatwierdzić swój wybór.
- Aby wyjść z poziomu menu, na każdym poziomie menu należy obrócić pokrętkę na „EXIT”. Następnie wcisnąć pokrętkę. Lub wcisnąć przycisk **exit**.
- Należy powtarzać tę czynność aż do osiągnięcia menu głównego.

 **Uwaga: Jeśli przez dłuższy czas nie dokonuje się żadnych zmian ustawień, urządzenie automatycznie powraca do pierwszego poziomu menu.**

4.4. Zmiana standardowych ustawień dla gorącej wody (np. na herbatę)

Standardowe ustawienia fabryczne dla gorącej wody są następujące: 150 ml.

Wyświetlacz wskazuje: „150ml”.

- Ustawić filiżankę pod wylotem (zdjęcie 5).
- Obrócić pokrętkę na „GORĄCA WODA”. Wcisnąć pokrętkę.

Filiżanka podświetla się. Urządzenie przygotowuje gorącą wodę zgodnie z ustawieniami standardowymi.

Ustawienia standardowe można zmienić na dwa sposoby:

4.4.1. Programowanie na bieżąco

W następujący sposób można zmienić i zapisać ustawienia standardowe podczas przygotowania.

- Obrócić pokrętkę na „USTAWIENIA”. Wcisnąć pokrętkę.
- Obrócić pokrętkę na „PRZEPISY NA KAWĘ”. Wcisnąć pokrętkę.
- Obrócić pokrętkę na „GORĄCA WODA” Wcisnąć pokrętkę.
- Obrócić pokrętkę na „PROGRAMOWANIE NA BIEŻĄCO”.
- Wcisnąć pokrętkę, aby zmienić ustawienia standardowe.

Na wyświetlaczu pojawia się informacja „PROSZĘ CZEKAĆ”. Urządzenie rozgrzewa się i rozpoczyna przygotowanie napoju.

Na wyświetlaczu pojawia się informacja „ZATRZYMAĆ GORĄCĄ WODĘ?”.

- Wcisnąć pokrętkę, kiedy przygotowana zostanie żądana ilość gorącej.

Standardowe ustawienie zostało zmienione i zapisane. Na wyświetlaczu na krótko pojawia się informacja „UTWORZONO PRZEPIS”, a następnie wyświetla się menu główne z nowymi ustawieniami standardowymi.

4.4.2. Programowanie ręczne

Standardowe ustawienia można także zmienić ręcznie w następujący sposób.

- Obrócić pokrętkę na „USTAWIENIA”. Wcisnąć pokrętkę.
- Obrócić pokrętkę na „PRZEPISY NA KAWĘ”. Wcisnąć pokrętkę.
- Obrócić pokrętkę na „GORĄCA WODA” Wcisnąć pokrętkę.

Wybrać ilość wody.

- Obrócić pokrętkę na „ILOŚĆ WODY”. Wcisnąć pokrętkę.
- Obrócić pokrętkę na wybraną ilość (od 50 ml do 500 ml). Wcisnąć pokrętkę, aby zatwierdzić swój wybór.

i Uwaga: Zwrócić uwagę na pojemność filiżanek/szklanek.

Wybrać temperaturę

(jeśli w menu „USTAWIENIA” „TEMPERATURA”, punkt 3.3. wybrano ustawienie „INDYWIDUALNA”)

- Obrócić pokrętkę na „TEMPERATURA”. Wcisnąć pokrętkę.
- Obrócić pokrętkę na wybraną temperaturę (NORMALNA, WYSOKA, MAKSYMALNA). Wcisnąć pokrętkę, aby zatwierdzić swój wybór.
- Aby wyjść z poziomu menu, na każdym poziomie menu należy obrócić pokrętkę na „EXIT”. Następnie wcisnąć pokrętkę. Lub wcisnąć przycisk **exit**.
- Należy powtarzać tę czynność aż do osiągnięcia menu głównego.

i Uwaga: Jeśli przez dłuższy czas nie dokonuje się żadnych zmian ustawień, urządzenie automatycznie powraca do menu głównego.

4.5. „Moja kawa” dla mnie i dla innych

Urządzenie umożliwia ustawienie indywidualnych parametrów kawy nawet dla 9 różnych osób lub napojów.

Fabrycznie tylko jeden napój kawowy bez mleka ustawiony jest standardowo jako „MOJA KAWA”: moc normalna, ilość 120 ml, profil aromatu 2.

Wyświetlacz wskazuje: „ooo 120 ml II”.

Standardowe ustawienia można także zmienić ręcznie w następujący sposób.

- Obrócić pokrętkę na „USTAWIENIA”. Wcisnąć pokrętkę.
- Obrócić pokrętkę na „PRZEPISY NA KAWĘ”. Wcisnąć pokrętkę.
- Obrócić pokrętkę na „MOJA KAWA”. Wcisnąć pokrętkę.

Teraz można zmienić istniejący przepis lub utworzyć nowy.

4.5.1. Zmiana przepisu

- Obrócić pokrętkę na „ZMIENIĆ”. Wcisnąć pokrętkę.
- Obrócić pokrętkę na przepis, który ma być edytowany. Fabrycznie tylko jeden przepis zapisany jest jako „MOJA KAWA”. Wcisnąć pokrętkę.

W punkcie „ZMIANA PRZEPISU” można zmienić ustawienia w sposób opisany w punktach 4.2. do 4.4.

W punkcie „ZMIANA NAZWY” można nadać każdemu przepisowi własną nazwę (np. imię członka rodziny).

- Obrócić pokrętkę na wybraną literę lub znak. Wcisnąć pokrętkę, aby wprowadzić wybraną literę lub znak.
- Powtarzać tę czynność aż do wprowadzenia całej nazwy.
- Obrócić pokrętkę na „WYBÓR IKONY” (trzeci znak od końca w dolnym wierszu), aby przyporządkować do przepisu ikonę na wyświetlaczu. Wcisnąć pokrętkę.
- Obrócić pokrętkę na wybraną ikonę. Wcisnąć pokrętkę.
- Aby zatwierdzić wpis, obrócić pokrętkę na „POTWIERDZENIE” (przedostatni znak w dolnym wierszu). Wcisnąć pokrętkę.

Wcisnąc „USUŃ”, można usunąć wybrany przepis.

4.5.2. Tworzenie nowego przepisu

- Obrócić pokrętkę na „DODAJ”. Wcisnąć pokrętkę.
- Obrócić pokrętkę na wybrany napój. Wcisnąć pokrętkę.

Urządzenie przejmuje ustawienia z menu głównego dla wybranego napoju.

Można teraz zmienić przepis w sposób opisany w punktach 4.2. do 4.4. i nadać jej wybraną nazwę (np. imię członka rodziny) w sposób opisany w punkcie 4.5.1.

4.6. Ustawianie stopnia zmielenia kawy

! Uwaga: Stopień zmielenia można przestawiać tylko, gdy mechanizm młynka pracuje.

Pracę mechanizmu młynka można dostosować do stopnia palenia ziaren kawy. Zalecane jest pozostawienie środkowego ustawienia.

Aby zmienić stopień zmielenia, należy postępować w następujący sposób:

- Otworzyć klapkę serwisową po prawej stronie obudowy (zdjęcie 1/L).

Regulator stopnia zmielenia znajduje się na górze po prawej stronie (zdjęcie 9).

- Ustawić filiżankę pod wylotem kawy.
- Obrócić pokrętkę w menu głównym na „ESPRESSO”. Wcisnąć pokrętkę.
- **Po włączeniu młynka** stopień zmielenia można zmienić przez przesuwanie regulatora (zdjęcie 9).

Im mniejszy punkt, tym kawa jest drobniej mielona. Wskazówka:

- słabe wypalenie (jasny kolor) wymaga drobniejszego ustawienia (regulator bardziej w lewo),
- silne wypalenie (ciemny kolor) wymaga grubszego ustawienia (regulator bardziej w prawo).

Należy wypróbować różne ustawienia, aby dostosować je do swoich upodobań smakowych.

- Zamknąć klapkę serwisową. Wsunąć zaczepy znajdujące się na tylnym końcu klapki serwisowej

we wgłębienia. Następnie delikatnie wcisnąć klapkę serwisową, aż się całkowicie zatrzaśnie.

4.7. Parzenie kawy zmielonej (np. kawy bezkofeinowej)

- Otworzyć pokrywę po prawej stronie urządzenia (zdjęcie 1/G).
- Otworzyć pokrywę komory na zmieloną kawę (zdjęcie 1/M).

Na wyświetlaczu pojawia się informacja „WSYPAĆ KAWĘ ZMIELONĄ”.

- Wsypać **jedną** miarkę zmielonej kawy i zamknąć pokrywę i klapkę. Na wyświetlaczu pojawia się informacja „KAWA ZMIELONA GOTOWA”.
- Ustawić filiżankę pod wylotem kawy (zdjęcie 5).
- Obrócić pokrętło w menu głównym na wybrany napój.
- Wcisnąć przycisk >, aż zacznie migać wskazanie „ml”.
- Kiedy wskazanie „ml” miga, obrócić pokrętło na wybrane ustawienie.
- Ustawienia zostaną zatwierdzone po wciśnięciu przycisku **exit** lub jeśli dalsze zmiany nie zostaną wprowadzone.
- Rozpocząć parzenie napoju, wciskając pokrętło.

i **Wskazówka:** Jeśli przez przypadek parzenie napoju zostało włączone zbyt wcześnie, można zmienić ustawienie ilości jeszcze w trakcie przygotowania kawy.

- Kiedy wskazanie „ml” miga, obrócić pokrętło na wybrane ustawienie.
- Aby przerwać parzenie kawy, wcisnąć przycisk **exit** (zdjęcie 1/D).

i **Uwaga:** Jeżeli komora na zmieloną kawę zostanie przypadkowo otwarta lub po wsypaniu zmielonej kawy nie zostanie wciśnięte pokrętło, urządzenie wykona automatyczne płukanie po upływie minuty od zamknięcia pokrywy (zdjęcie 1/E). Po tej operacji urządzenie jest gotowe do pracy.

! **Uwaga:** Komora na zmieloną kawę nie jest zasobnikiem. Nigdy nie wsypywać do komory więcej niż jedną porcję i używać wyłącznie świeżej lub pakowanej próżniowo zmielonej kawy. Używanie kawy rozpuszczalnej jest zabronione!

5. Czyszczenie i konserwacja

Kierować się wskazówkami na wyświetlaczu urządzenia NIVONA dotyczącymi czynności w zakresie czyszczenia i konserwacji (np. „NALEŻY WYCZYŚCIĆ SPIENIACZ”).

- W przypadku tego typu żądań czyszczenia i konserwacji obrócić pokrętło przy ustawieniu z dużymi symbolami w menu głównym na „Symbol dłoni z uniesionym palcem wskazującym”, przy ustawieniu z małymi symbolami aż pojawi się żądanie konserwacji w menu głównym. Następnie wcisnąć pokrętło.

Urządzenie rozpocznie odpowiedni proces czyszczenia lub konserwacji i wskaże na wyświetlaczu następne kroki, jakie należy podjąć.

- Podążać za wskazówkami na wyświetlaczu. W razie wątpliwości należy zapoznać się ze szczegółowymi objaśnieniami w znajdujących się poniżej punktach od 5.1 do 5.9.

5.1. Płukanie spieniacza

! **Uwaga:** Nie wolno przerywać trwającego programu!

Spieniacz należy płukać po każdym przygotowaniu napoju z mlekiem, najpóźniej jednak wtedy, gdy na wyświetlaczu pojawi się wezwanie do płukania. Należy postępować w następujący sposób:

- Obrócić pokrętło na „KONSERWACJA”. Wcisnąć pokrętło.
- Obrócić pokrętło na „PŁUKANIE SPIENIACZA”. Wcisnąć pokrętło.

Na wyświetlaczu pojawia się komunikat „WĘŻYK DO WYLOTU I OCIEKACZA”.

- Podłączyć jeden koniec dołączonego wężyka do wylotu z regulowaną wysokością (zdjęcie 7).
- Podłączyć drugi koniec wężyka do ociekacza z tyłu z prawej strony (zdjęcie 10).
- Umieścić pod wylotem pojemnik o odpowiedniej pojemności (co najmniej 0,5 l).

- Wcisnąć pokrętło.

Na wyświetlaczu pojawia się komunikat „PŁUKANIE SPIENIACZA, NIE USUWAĆ WĘŻYKA”. Urządzenie rozpoczyna proces płukania. Po zakończeniu cyklu płukania urządzenie rozgrzewa się i jest gotowe do pracy. Na wyświetlaczu pojawia się menu główne.

5.2. Płukanie systemu

Od czasu do czasu należy przepłukać system. Należy postępować w następujący sposób:

- Obrócić pokrętło na „KONSERWACJA”. Wcisnąć pokrętło.
- Obrócić pokrętło na „PŁUKANIE SYSTEMU”. Wcisnąć pokrętło.

Na wyświetlaczu pojawia się informacja „PŁUKANIE SYSTEMU”.

Po zakończeniu cyklu płukania urządzenie rozgrzewa się i jest gotowe do pracy. Na wyświetlaczu pojawia się menu główne.

5.3. Czyszczenie spieniacza

! **Uwaga:** Nie wolno przerywać trwającego programu!

i **Uwaga:** Kiedy urządzenie wymaga czyszczenia, na wyświetlaczu pojawia się informacja „NALEŻY WYCZYŚCIĆ SPIENIACZ”.

Należy postępować w następujący sposób:

- Obrócić pokrętło na „KONSERWACJA”. Wcisnąć pokrętło.
- Obrócić pokrętło na „CZYSZCZENIE SPIENIACZA”.

Wyświetlacz wskazuje „OPRÓŻNIJ TACKI” na zmianę z „NAPEŁNIJ ZBIORNIK NA WODĘ”.

- Wyjąć tackę na skropliny ze zbiornikiem na fusy (zdjęcie 1/N i 1/O) i opróżnić je.
- Jeśli to konieczne, napełnić zbiornik na wodę świeżą wodą i umieścić w urządzeniu najpierw zbiornik na wodę, a następnie tackę na skropliny i zbiornik na fusy.

Na wyświetlaczu pojawia się komunikat „WĘŻYK DO WYLOTU I ŚRODKA CZYSZCZĄCEGO”.

- Podłączyć jeden koniec wężyka do wylotu z regulowaną wysokością (zdjęcie 7).
- Dodać nieco środka czyszczącego (dostępnego jako akcesoria, patrz punkt 8.) oraz wody do pojemnika, łącznie co najmniej 0,3 l. Jeśli chodzi o stosunek składników mieszanki, należy przestrzegać informacji od producenta środka czyszczącego.
- Umieścić drugi koniec wężyka w roztworze środka czyszczącego.
- Umieścić pod wylotem pojemnik o odpowiedniej pojemności (co najmniej 0,5 l).
- Wcisnąć pokrętło.

Na wyświetlaczu pojawia się informacja „START CZYSZCZENIA”.

- Wcisnąć pokrętło.

Urządzenie rozpoczyna proces czyszczenia. Na wyświetlaczu pojawia się komunikat „CZYSZCZENIE SPIENIACZA, NIE USUWAĆ WĘŻYKA”.

Po chwili wyświetla się komunikat „WĘŻYK DO WYLOTU I OCIEKACZA”.

- Podłączyć jeden koniec wężyka do wylotu z regulowaną wysokością (zdjęcie 7). Podłączyć drugi koniec wężyka do ociekacza z tyłu z prawej strony (zdjęcie 10).
- Wcisnąć pokrętło.

Na wyświetlaczu pojawia się komunikat „PŁUKANIE SPIENIACZA, NIE USUWAĆ WĘŻYKA”.

Po zakończeniu cyklu czyszczenia urządzenie rozgrzewa się i jest gotowe do pracy.

- Opróżnić tackę na skropliny oraz zbiornik na fusy (zdjęcie 1/N i 1/O) i po oczyszczeniu ponownie umieścić je w urządzeniu.

Na wyświetlaczu pojawia się menu główne.

5.4. Czyszczenie systemu

i Uwaga: Kiedy urządzenie wymaga czyszczenia, na wyświetlaczu pojawia się informacja „PRZECZYŚĆ SYSTEM”. W dalszym ciągu można przygotowywać napoje. Mimo to zalecamy możliwe szybkie przeprowadzenie czyszczenia, aby nie stracić możliwości skorzystania z gwarancji.

! Uwaga: Nie wolno przerywać trwającego programu czyszczenia. Tabletkę czyszczącą wrzucić dopiero w momencie, gdy pojawi się takie wezwanie.

- Obrócić pokrętkę na „KONSERWACJA”. Wcisnąć pokrętkę.
- Obrócić pokrętkę na „CZYSZCZENIE SYSTEMU”. Wcisnąć pokrętkę.

Wyświetlacz wskazuje „OPRÓŻNIJ TACKI” na zmianę z „NAPEŁNIĆ ZBIORNIK NA WODĘ”.

- Wyjąć tackę na skropliny ze zbiornikiem na fusy (zdjęcie 1/N i 1/O) i opróżnić je.
- Jeśli to konieczne, napełnić zbiornik na wodę świeżą wodą i umieścić w urządzeniu najpierw zbiornik na wodę, a następnie tackę na skropliny i zbiornik na fusy.

Urządzenie płucze drugi raz. Na wyświetlaczu pojawia się informacja „PŁUKANIE SYSTEMU”.

Na wyświetlaczu pojawia się komunikat „TABLETKA DO KOMORY NA ZMIELONĄ KAWĘ”.

- Umieścić pod wylotem pojemnik o odpowiedniej pojemności (co najmniej 0,5 l) (zdjęcie 1/E).
- Otworzyć pokrywę po prawej stronie urządzenia (zdjęcie 1/G).
- Otworzyć pokrywę komory na zmieloną kawę (zdjęcie 1/M).
- Włożyć tabletkę czyszczącą do komory na zmieloną kawę i zamknąć obie pokrywy.

Na wyświetlaczu pojawia się informacja „START CZYSZCZENIA”.

→ Wcisnąć pokrętkę.

Urządzenie rozpoczyna proces czyszczenia. Na wyświetlaczu pojawia się informacja „CZYSZCZENIE SYSTEMU”. Czyszczenie przebiega automatycznie i trwa ok. dziesięć minut.

i Uwaga: Jeśli podczas cyklu czyszczenia na wyświetlaczu pojawi się jakiś komunikat, należy postępować zgodnie ze wskazówkami. Urządzenie będzie następnie automatycznie kontynuowało cykl czyszczenia.

Po zakończeniu cyklu czyszczenia na wyświetlaczu pojawia się komunikat „OPRÓŻNIJ TACKI”.

- Opróżnić tackę na skropliny oraz zbiornik na fusy (zdjęcie 1/N i 1/O) i po oczyszczeniu ponownie umieścić je w urządzeniu.
- Jeśli to konieczne, ponownie napełnić zbiornik na wodę świeżą wodą.

Urządzenie wykonuje płukanie, rozgrzewa się, a następnie jest gotowe do pracy. Na wyświetlaczu pojawia się menu główne.

5.5. Odkamienianie systemu

Kiedy urządzenie wymaga odkamieniania, na wyświetlaczu pojawia się informacja „ODKAMIEŃ SYSTEM”.

Program odkamieniania można także w każdej chwili uruchomić ręcznie.

! Uwaga: Wykonywać czynności dokładnie w podanej kolejności! W dalszym ciągu można przygotowywać napoje. Mimo to zalecamy możliwe szybkie wykonanie programu odkamieniania. W przeciwnym razie gwarancja może stracić ważność.

! Uwaga: Nie wolno przerywać trwającego programu odkamieniania. Nie używać do odkamieniania octu ani środków na bazie octu, lecz dostępnych w handlu preparatów w płynie, zalecanych do ekspresów automatycznych.

! Uwaga: Przed uruchomieniem programu odkamieniania wyjąć filtr ze zbiornika na wodę.

- Obrócić pokrętkę na „KONSERWACJA”. Wcisnąć pokrętkę.
- Obrócić pokrętkę na „ODKAMIENIANIE SYSTEMU”. Wcisnąć pokrętkę.

Na wyświetlaczu pojawia się informacja „OPRÓŻNIJ TACKI”.

- Wyjąć tackę na skropliny ze zbiornikiem na fusy (zdjęcie 1/N i 1/O) i opróżnić je.
- Ponownie umieścić tackę na skropliny i zbiornik na fusy w urządzeniu.

Na wyświetlaczu pojawia się informacja „WYJĄĆ ZBIORNIK WODY”.

→ Wyjąć zbiornik na wodę.

Wyświetlacz wskazuje „NAPEŁNIĆ ZBIORNIK NA WODĘ DO OZNACZENIA 0,5 L” na przemian z „DODAC ODKAMIENIACZ DO ZBIORNIKA”.

→ Wyjąć filtr. Napełnić zbiornik świeżą wodą do oznaczenia 0,5 l i włożyć go z powrotem do urządzenia.

! Uwaga: Najpierw należy nalać odpowiednią ilość wody do oznaczenia 0,5 l, a następnie dodać odkamieniacz. Nigdy odwrotnie! Uwzględnić wskazówki producenta odkamieniacza.

→ Dopiero teraz dodać odkamieniacz.

Na wyświetlaczu pojawia się komunikat „WĘŻYK DO WYLOTU I OCIEKACZA”.

- Podłączyć jeden koniec wężyka do wylotu z regulowaną wysokością (zdjęcie 7).
- Podłączyć drugi koniec wężyka do ociekacza z tyłu z prawej strony (zdjęcie 10).
- Wcisnąć pokrętkę.

Na wyświetlaczu pojawia się informacja „START ODKAMIENIANIA”.

- Umieścić centralnie pod wylotem pojemnik o odpowiedniej pojemności (co najmniej 0,5 l) (zdjęcie 1/E).
- Wcisnąć pokrętkę.

Urządzenie rozpoczyna proces odkamieniania. Na wyświetlaczu pojawia się informacja „ODKAMIENIANIE SYSTEMU”. Odkamienianie przebiega automatycznie i trwa ok. 30 minut. Roztwór odkamieniacza przepływa przez system w interwałach.

Po zakończeniu odkamieniania na wyświetlaczu pojawia się komunikat „OPRÓŻNIJ TACKI”.

- Wyjąć tackę na skropliny ze zbiornikiem na fusy (zdjęcie 1/N i 1/O) i opróżnić je.
- Ponownie umieścić tackę na skropliny i zbiornik na fusy w urządzeniu.
- Wyjąć zbiornik na wodę. Przepłukać zbiornik czystą wodą.
- Ewentualnie ponownie włożyć filtr do zbiornika na wodę.
- Napełnić zbiornik świeżą wodą i włożyć go z powrotem do urządzenia.

Na wyświetlaczu pojawia się komunikat „WĘŻYK DO WYLOTU I OCIEKACZA”.

- Podłączyć jeden koniec wężyka do wylotu z regulowaną wysokością (zdjęcie 7).
- Podłączyć drugi koniec wężyka do ociekacza z tyłu z prawej strony (zdjęcie 10).
- Umieścić centralnie pod wylotem pojemnik o odpowiedniej pojemności (co najmniej 0,5 l) (zdjęcie 1/E).
- Wcisnąć pokrętkę.

Na wyświetlaczu pojawia się informacja „PROSZĘ PŁUKAĆ”.

→ Wcisnąć pokrętkę, aby rozpocząć proces płukania.

Na wyświetlaczu pojawia się komunikat „PŁUKANIE SYSTEMU, NIE USUWAĆ WĘŻYKA”. Cykl płukania rozpoczyna się i przebiega automatycznie przez ok. 2 minuty. Po zakończeniu cyklu płukania na wyświetlaczu pojawia się komunikat „OPRÓŻNIJ TACKI”.

→ Opróżnić tackę na skropliny oraz zbiornik na fusy (zdjęcie 1/N i 1/O) i po oczyszczeniu ponownie umieścić je w urządzeniu.

Urządzenie rozgrzewa się, a następnie jest gotowe do pracy. Na wyświetlaczu pojawia się menu główne.

! Uwaga: Koniecznie usunąć pozostałości płynu odkamieniającego z obudowy wilgotną szmatką.

5.6. Regularne czyszczenie ręczne

! **Uwaga:** Należy postępować zgodnie z następującymi wskazówkami. Podczas obchodzenia się z produktami spożywczymi zalecane jest utrzymywanie maksymalnej czystości.

! **Uwaga:** Nigdy nie zanurzać urządzenia w wodzie! Nie używać do czyszczenia środków ściernych.

- Przetrzeć obudowę wewnątrz i na zewnątrz miękką, wilgotną szmatką.
- Opróżnić tackę na skropliny (zdjęcie 1/N) oraz zbiornik na fusy (zdjęcie 1/O) najpóźniej w momencie pojawienia się wezwania na wyświetlaczu (tylko gdy urządzenie jest włączone!).

! **Uwaga:** Przy czyszczeniu tacki na skropliny (zdjęcie 1/N) należy zwrócić uwagę na to, by metalowe styki oraz przestrzenie w tylnej części tacki były czyste i suche! W razie potrzeby do czyszczenia użyć wody z mydłem.

- Zbiornik na wodę należy płukać codziennie czystą wodą i napełniać ponownie świeżą, chłodną wodą.

! **Uwaga:** Zaschnięte resztki mleka są trudne do usunięcia.

- Dlatego należy regularnie czyścić spieniacz, wężyk i wylot.

! **Wskazówka:** Od czasu do czasu (najlepiej przed każdą dłuższą fazą przygotowania, ale koniecznie regularnie!) należy całkowicie rozłożyć spieniacz na części i przepłukać je czystą wodą.

- Zdjąć panel maskujący (zdjęcie 1/P) w dolnej części pod wylotem z regulowaną wysokością.
- Wyjąć spieniacz do dołu (zdjęcie 11) i rozłożyć go na części (zdjęcie 1/R).
- Dokładnie oczyścić części (zdjęcie 1/R) i ponownie złożyć spieniacz.
- Umieścić złożony spieniacz ponownie przy wylocie z regulowaną wysokością (zdjęcie 11).
- Nałożyć panel maskujący na wylot (zdjęcie 1/P).

! **Uwaga:** Urządzenie jest wyposażone w ruchome rolki (zdjęcie 1/Q). Umożliwiają one przesuwanie urządzenia po równym blacie. Ułatwia to czyszczenie powierzchni pod urządzeniem.

5.7. Czyszczenie jednostki zaparzania

! **Uwaga:** Zdejmować jednostkę zaparzania tylko po wyłączeniu urządzenia.

! **Uwaga:** Jednostkę zaparzania należy czyścić co najmniej raz w miesiącu, np. za każdym razem po zakończeniu programu czyszczenia. W przeciwnym razie gwarancja może stracić ważność.

W razie potrzeby jednostkę zaparzania można wyjąć i opłukać pod bieżącą wodą. Nie używać środków czyszczących, tylko czystej, zimnej wody! Ze względów higienicznych jednostkę zaparzania należy zdjąć po każdym programie czyszczenia (patrz punkt 5.4.) i dokładnie oczyścić.

- Otworzyć kłapkę serwisową po prawej stronie obudowy (zdjęcie 1/L) do przodu w prawo za pomocą uchwytu.
- Odblokować jednostkę zaparzania przez wciśnięcie czerwonego wyłącznika i obrócenie uchwytu w lewo do oporu aż do zatrzaśnięcia (zdjęcie 12).
- Ostrożnie wyciągnąć jednostkę zaparzania za uchwyt.
- Opłukać jednostkę zaparzania pod bieżącą wodą i pozostawić do wyschnięcia.
- Umieścić jednostkę zaparzania ostrożnie w urządzeniu i zablokować, trzymając wciśnięty czerwony wyłącznik i obracając uchwyt do oporu w prawo aż do zatrzaśnięcia.
- Zamknąć kłapkę serwisową. Wsunąć zaczepy znajdujące się na tylnym końcu kłapki serwisowej we wgłębienia. Następnie delikatnie wcisnąć kłapkę serwisową (zdjęcie 1/L), aż się całkowicie zatrzaśnie.

5.8. Wymiana filtra

Filtr traci swoje właściwości po przefiltrowaniu ok. 50 l wody. Na wyświetlaczu pojawia się informacja „WYMIANA FILTRA”.

W dalszym ciągu można przygotowywać napoje. Mimo to filtr należy niezwłocznie wymienić.

- Obrócić pokrętko na „USTAWIENIA”. Wcisnąć pokrętko.

- Obrócić pokrętko na „FILTR”. Wcisnąć pokrętko.
- Obrócić pokrętko na „WŁOŻYĆ FILTR? TAK”, aby urządzenie wykryło, że filtr jest zastosowany.
- Opróżnić zbiornik na wodę (zdjęcie 1/F i 2) i wykręcić stary filtr za pomocą końcówki montażowej na miarce do kawy z uchwytu w zbiorniku na wodę (zdjęcie 4).
- Wyrzucić filtr razem z odpadkami domowymi.
- Wcisnąć pokrętko.

Na wyświetlaczu pojawia się „WŁOŻYĆ FILTR” lub „FILTR WŁOŻONY?” jeśli filtr został już włożony.

- Wkręcić nowy filtr za pomocą końcówki montażowej na miarce do kawy w uchwyt na zbiorniku na wodę przewidziany do tego celu (zdjęcie 4).

! **Uwaga:** nie przekręcać zbyt mocno ani nie zginać filtra.

- Napełnić zbiornik świeżą wodą i włożyć go z powrotem do urządzenia.
- Umieścić odpowiedni pojemnik (o pojemności co najmniej 0,5 l) pod wylotem (zdjęcie 1/E) i wcisnąć pokrętko.

Nastąpi przepłukanie systemu. Na wyświetlaczu pojawia się informacja „PŁUKANIE FILTRA”.

- Odczekać, aż woda przestanie wypływać z dyszy.

System rozgrzewa się. Urządzenie jest gotowe do pracy. Na wyświetlaczu pojawia się menu główne.

! **Uwaga:** Jeśli zużycie wody jest małe, filtr należy wymienić najpóźniej po dwóch miesiącach. W takim przypadku na wyświetlaczu nie pojawi się komunikat. Płytką obrotową na głowicy filtra (wskaźnik miesiąca) służy do ustawiania daty wymiany.

5.9. Status konserwacji

Urządzenie informuje, czy wkrótce wymagane będzie czyszczenie lub odkamienianie.

- Obrócić pokrętko na „KONSERWACJA”. Wcisnąć pokrętko.
- Obrócić pokrętko na „STATUS KONSERWACJI”. Wcisnąć pokrętko.

Wyświetlacz wskazuje:

„CZYSZCZENIE SYSTEMU”

„CZYSZCZENIE SPIENIACZA”

„ODKAMIENIANIE”

Na odpowiednim pasku postępu można śledzić, czy wkrótce wymagane będzie czyszczenie lub odkamienianie. Im bardziej z prawej strony znajduje się pasek, tym bardziej zbliża się termin koniecznego czyszczenia lub odkamieniania.

! **Uwaga:** Należy regularnie czyścić i odkamieniać urządzenie – najpóźniej po wyświetleniu stosownego komunikatu! W przeciwnym razie gwarancja może stracić ważność.

6. Komunikaty systemowe

Komunikat	Znaczenie	Pomoc
Napełnić system	WNapełnić system przewodów wody ew. wadliwy filtr	→ Wcisnąć pokrętko → Usunąć lub wymienić filtr (patrz punkt 5.8.)
Napełnić wodą	Zbiornik na wodę jest pusty Brak zbiornika na wodę lub nieprawidłowo włożony	→ Napełnić zbiornik na wodę → Prawidłowo włożyć zbiornik na wodę (patrz punkt 2.3.)
Dosyp ziarna	Brak ziaren Sklejone ziarna w zbiorniku	→ Wsypać ziarna (patrz punkt 2.3.) → Ziarna w zbiorniku przemieszczać łyżką → Przetrzeć zbiornik na ziarna szmatką
Uwaga: Wskazanie „DOSYP ZIARNA” zgaśnie dopiero, gdy kawa zostanie ponownie pobrana!		
Opróżnij tacki	Tacka na skropliny ze zbiornikiem na fusy brak lub nieprawidłowo umieszczone lub styki są wilgotne	→ Tacka na skropliny ze zbiornikiem na fusy włożyć → Oczyszczyć i osuszyć kontakty
Brak tacek	Tacka na skropliny ze zbiornikiem na fusy brak lub nieprawidłowo umieszczone lub styki są wilgotne	→ Tacka na skropliny ze zbiornikiem na fusy włożyć → Oczyszczyć i osuszyć kontakty
Konieczne czyszczenie	Czyszczenie systemu jest konieczne	→ Przeczyścić system (patrz punkt 5.4.)
Konieczne odkamienianie	Odkamienianie systemu jest konieczne	→ Odkamienić system (patrz punkt 5.5.)
Wymiana filtra	Filtr zużyty	→ Wymienić filtr (patrz punkt 5.8.)
Wyjęta jednostka zaparzania	Nieprawidłowo włożona jednostka zaparzania	→ Prawidłowo włożyć jednostkę zaparzania i zablokować (patrz punkt 5.7.)

7. Samodzielne usuwanie problemów

Zakłócenie	Znaczenie	Usuwanie
Pobieranie gorącej wody lub pary niemożliwe	Spieniacz (zdjęcie 11) jest zatkany	→ Dokładnie oczyścić spieniacz, całkowicie rozłożyć na części (zdjęcie. 11)
Za mało spienionego mleka lub płynna piana	System może być zakamieniony Nieodpowiednie mleko	→ Wykonać odkamienianie z użyciem dużej dawki odkamieniacza (punkt 5.5) → Użyć zimnego mleka
	Spieniacz (zdjęcie 11) jest zatkany	→ Dokładnie oczyścić spieniacz, całkowicie rozłożyć na części (zdjęcie 11)
Kawa tylko kapie	System może być zakamieniony	→ Wykonać odkamienianie z użyciem dużej dawki odkamieniacza (punkt 5.5)
	Stopień zmielenia kawy zbyt drobny	→ Ustawić grubszy stopień zmielenia (punkt 4.6)
	Zmielona kawa zbyt drobna	→ Użyć grubiej zmielonej kawy
Kawa nie ma „pianki“	System może być zakamieniony	→ Wykonać odkamienianie z użyciem dużej dawki odkamieniacza (punkt 5.5.)
	Niewłaściwy rodzaj kawy	→ Zmienić rodzaj kawy
	Ziarna kawy są zwietrzałe	→ Użyć świeżych ziaren
Głośne odgłosy w mechanizmie mielącym	Stopień zmielenia niedopasowany do ziaren Ciała obce w mechanizmie mielącym, np. kamyki	→ Zoptymalizować stopień zmielenia → Zadzwoń na infolinię serwisową, w dalszym ciągu można zaparzać zmieloną kawę
Na wyświetlaczu wyświetla się błąd 8 Tel. serwisowy	Zakleszczona jednostka zaparzania	→ Wyjąć i oczyścić jednostkę zaparzania (patrz punkt 5.7)

Jesli nie mozna samodzielnie usunac usterki, nalezy skontaktowac sie z serwisem – Wskazówki mozna znalezc w karcie gwarancyjnej lub na stronie internetowej.

⚠ Uwaga: Jesli na wyswietlaczu pojawi sie napis „Bład/Tel. Serwisu”, zapisz kod. Wyłącz ekspres i wyjmij wtyczkę z gniazdka. Zadzwoń do serwisu.

8. Części zamienne/akcesoria

Filtr świeżej wody NIRF 700:

Nowe filtry świeżej wody można zamawiać w dobrze zaopatrzonych sklepach specjalistycznych lub w centrali obsługi klientów naszej firmy.

Tabletki czyszczące NIRT 701:

Nowe tabletki czyszczące można zamawiać w dobrze zaopatrzonych sklepach specjalistycznych lub w centrali obsługi klientów naszej firmy.

Odkamieniacz NIRK 703:

Nowy odkamieniacz można zamawiać w dobrze zaopatrzonych sklepach specjalistycznych lub w centrali obsługi klientów naszej firmy.

Specjalny preparat do usuwania resztek mleka NICC 705:

Specjalny preparat do usuwania resztek mleka można zamawiać w dobrze zaopatrzonych sklepach specjalistycznych lub w centrali obsługi klientów naszej firmy.

MilchCooler NICT 500:

Mleko przechowywane w wysokogatunkowym termosie MilchCooler ze stali szlachetnej przez długi czas zachowuje temperaturę jak w lodówce, co gwarantuje uzyskanie najlepszej piany.

MilchContainer NIMC 900:

Zbiornik MilchContainer z przezroczystego tworzywa sztucznego wskazuje poziom mleka.

Wąż na mleko NIMA 330:

Trzy węże zapasowe do wszystkich modeli NIVONA z funkcją „OneTouch Spumatore”.

9. Obsługa klienta, gwarancja, ochrona środowiska

Obsługa klienta

Produkty NIVONA spełniają najwyższe wymogi jakościowe. Chętnie odpowiemy na wszelkie pytania, które mogą pojawić się w trakcie użytkowania. Rozwój i ulepszanie naszych produktów, tak aby w optymalny sposób spełniały potrzeby naszych klientów, jest możliwy wyłącznie dzięki Państwa pomocy.

Odparowanie urządzenia

Jeżeli urządzenie uległo awarii i konieczne jest jego odestanie, należy usunąć z niego parę w opisany poniżej sposób, aby w systemie nie zalegały resztki wody.

- Włączyć urządzenie włącznikiem głównym (zdjęcie 1/H).
- Postępować zgodnie z komunikatami na wyświetlaczu.
- Obrócić pokrętkę w menu głównym na „Konserwacja”. Wcisnąć pokrętkę.
- Obrócić pokrętkę na „ODPAROWANIE SYSTEMU”. Wcisnąć pokrętkę.

Na wyświetlaczu pojawia się informacja „WYJĄĆ ZBIORNIK WODY”.

- Wyjąć zbiornik na wodę (zdjęcie 2).

Na wyświetlaczu pojawia się komunikat „WĘŻYK DO WYLOTU I OCIEKACZA”.

- Podłączyć jeden koniec wężyka do wylotu z regulowaną wysokością (zdjęcie 7).
- Podłączyć drugi koniec wężyka do ociekacza z tyłu z prawej strony (zdjęcie 10).
- Umieścić centralnie pod wylotem pojemnik o odpowiedniej pojemności (co najmniej 0,5 l) (zdjęcie 1/E).
- Wcisnąć pokrętkę.

Na wyświetlaczu pojawia się komunikat „ODPAROWANIE SYSTEMU, NIE USUWAĆ WĘŻYKA”.

Urządzenie zacznie wydzielać parę, po czym wyłączy się automatycznie.

- Wyjąć tackę na skropliny ze zbiornikiem na fusy (zdjęcie 1/N i 1/O) i opróżnić je.
- Ponownie umieścić zbiornik na wodę, tackę na skropliny i zbiornik na fusy w urządzeniu.

Urządzenie jest gotowe do wysyłki.

- ⓘ **Uwaga: Starannie zapakować urządzenie przed wysyłką, najlepiej w oryginalne opakowanie. Nie ponosimy odpowiedzialności za szkody transportowe.**

Warunki świadczenia usług gwarancyjnych i serwisowych

Szczegółowe warunki świadczenia usług gwarancyjnych i serwisowych zostały opisane na dołączonej karcie informacyjnej.

Wkłady filtrujące należy wyrzucać razem z odpadkami domowymi.

Utylizacja urządzenia i opakowania

Przechować opakowanie urządzenia. Opakowanie zabezpiecza urządzenie podczas transportu w razie konieczności wystania urządzenia do serwisu.

Urządzenia elektryczne i elektroniczne zawierają wiele cennych materiałów lub materiały źle tolerowane przez środowisko naturalne, dlatego nie należy ich traktować jak normalnych odpadów domowych. Wyrzucenie razem z odpadami domowymi lub nieprawidłowe obchodzenie się mogą spowodować szkody zdrowotne lub środowiskowe. Dlatego uszkodzonego urządzenia nie wyrzucać razem z odpadkami domowymi, lecz oddać w odpowiednim komunalnym punkcie zbiórki elektrośmieci.

Dalsze informacje można otrzymać w ratuszu, w miejskich zakładach oczyszczania lub w sklepie specjalistycznym, w którym zostało nabyte urządzenie.

10. Dane techniczne

Napięcie 220-240 V AC, 50/60 Hz

Moc 1465 W

NIVONA Apparate GmbH

Südwestpark 90

D-90449 Nürnberg

www.nivona.com

© 2017 by NIVONA